

LCPR

PULSANTE D'ALLARME MANUALE RESETTABILE RESETTABLE MANUAL CALL POINT



DESCRIZIONE

Il pulsante d'allarme è un punto per l'attivazione manuale di sistemi d'allarme incendio convenzionali.

FUNZIONAMENTO

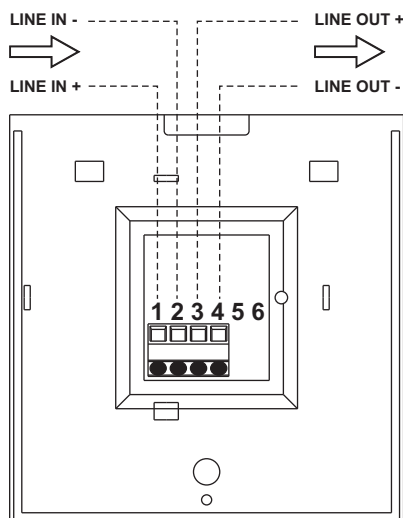
Una volta attivato il pulsante rimane attivo fino a che non viene ripristinato manualmente tramite la chiave.

Per ripristinare il pulsante, girare la chiave di $\frac{1}{4}$ di giro a sinistra, in senso antiorario.

CARATTERISTICHE TECNICHE

Materiale:	ABS
Colore:	rosso
Alimentazione:	12-28Vcc
Assorbimento in stand-by:	0mA a 24Vcc
Assorbimento in allarme:	110mA a 24Vcc
Resistenza interna:	220 Ohm, 2W
Temperatura stoccaggio:	-10°C / +70°C
Temperatura funzionamento:	-10°C / +70°C
Umidità relativa massima:	93% no condensa
Grado di protezione:	IP40
Dimensioni:	100x105x63mm
Normativa:	EN54-11
Fabbricato in:	Italia

SCHEMI ELETTRICI DI COLLEGAMENTO



DESCRIPTION

The manual call point is a point for manual activation of conventional fire-detecting systems.

OPERATION

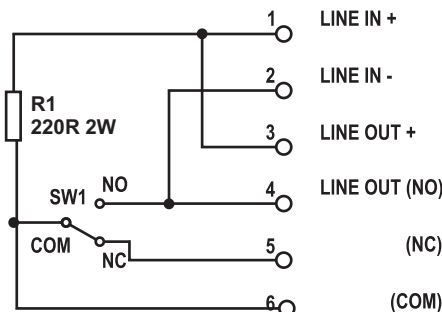
Once in action the button remains activated until it is manually reset by key.

To reset the button, turn the key $\frac{1}{4}$ to the left, anticlockwise.

TECHNICAL FEATURES

Material:	ABS
Colour:	red
Power supply:	12-28Vdc
Average current:	0mA at 24Vdc
Alarm current:	110mA at 24Vdc
Internal resistor:	220 Ohm, 2W
Storage temperature:	-10°C / +70°C
Working temperature:	-10°C / +70°C
Max. relative humidity:	93% no condensed
Protection:	IP40
Size:	100x105x63mm
Standard:	EN54-11
Made in:	Italy

ELECTRICAL SCHEMATIC



L'azienda si riserva di apportare eventuali modifiche senza preavviso. La garanzia convenzionale dei prodotti è valida 12 mesi dalla data di rilascio del documento fiscale che ne prova l'acquisto.

The manufacturer reserves the right to apply or revise modifications to its equipment without any prior notice. The conventional warranty is valid for 12 months starting from the date of the sales document to proof of purchase released.

